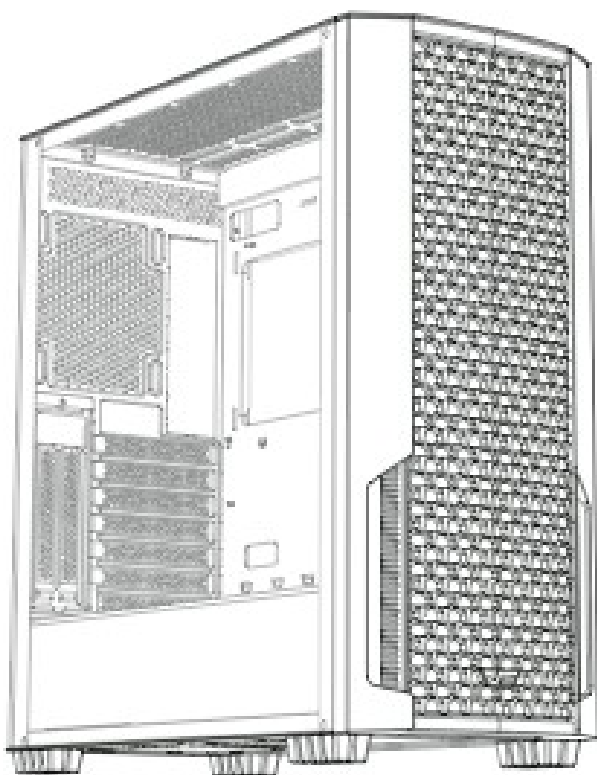
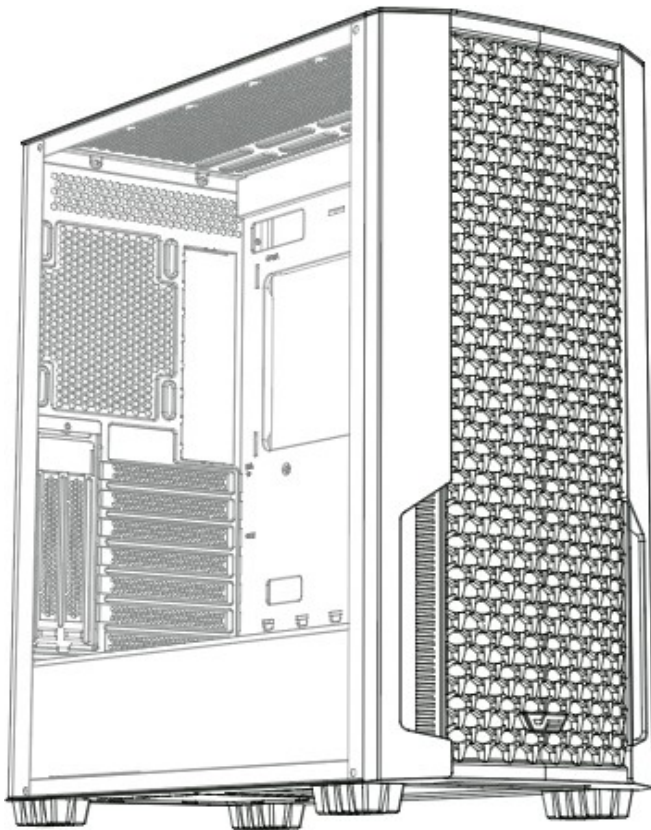




DF2100



Počítačová skříň Darkflash DF2100
+ 4 ventilátory ARGB
NÁVOD K OBSLUZE



SPECIFIKACE

Typ pouzdra: Střední pouzdro Materiál:

0,6 mm

Základní deska: Velikost hardwaru: E-

ATX/ATX/Micro ATX/ITX: Velikost

skříně: 450x210x482mm: Pevný disk:

410x210x465mm Rozměry:

450x210x465mm: 1 (max. 2)

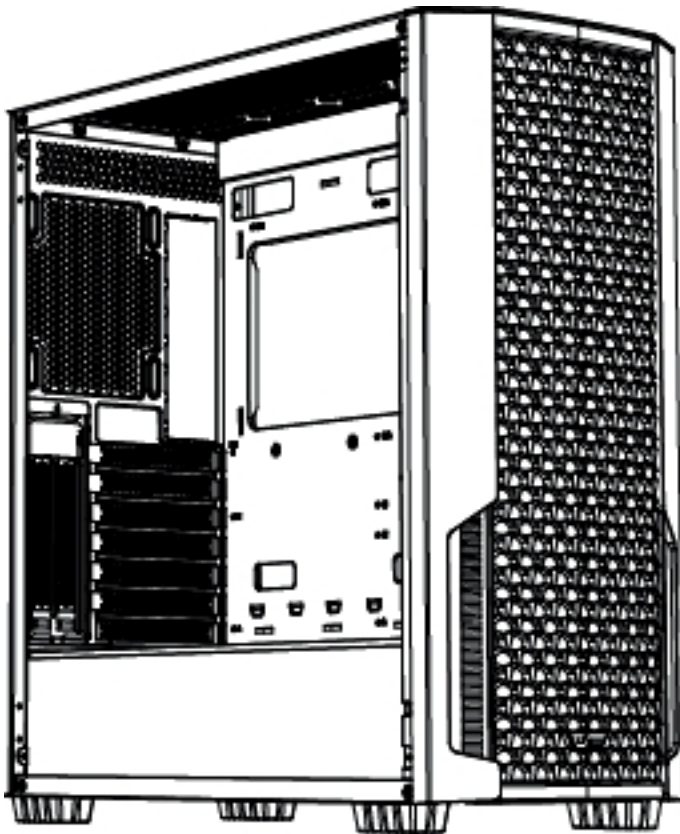
SSD: 2 (max. 3)

Slotů PCI: 7

Max. karta VGA: 400 mm

Maximální chladič CPU: 170 mm

I/O: Napájení/reset/USB 3.0 x1/USB 2.0 x2 HD AUDIO



- A: Sada příslušenství
- B: Kably
- C: porty I/O
- D: Ilustrace pouzdra E:
Demontáž
- F: Instalace chladicího ventilátoru G:
Instalace vodního chladiče
- H: Instalace M/B
- I: Instalace VGA
- J: Instalace napájecího zdroje
- K: Instalace SSD/HDD L:
Vertikální instalace VGA



Šroub M/B/ SSD x 21



Šroub VGA/PSU x 6



Měděná podložka x 1



Železné nožičky M/B x 3 (6ks předinstalovaných)



Šroub HDD x8



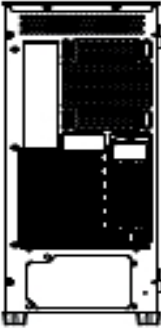
Stahovací pásy x5



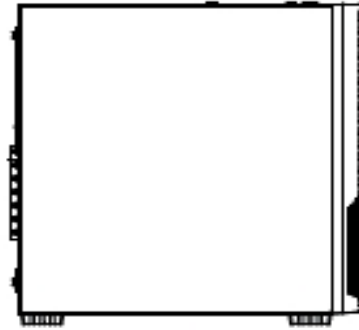
Šroub HDD x2



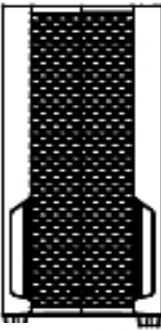
Nahoru^{Top}



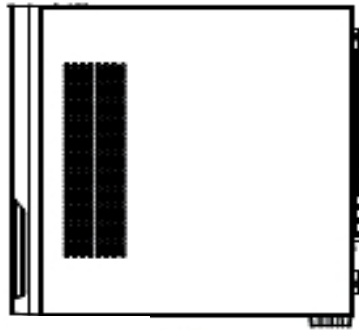
Zadní



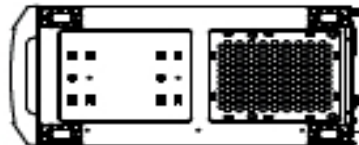
Levá strana



Přední strana



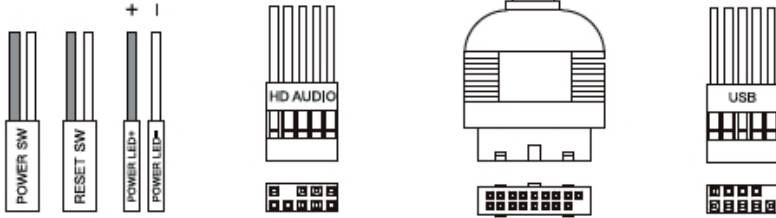
Pravá strana^{Right}



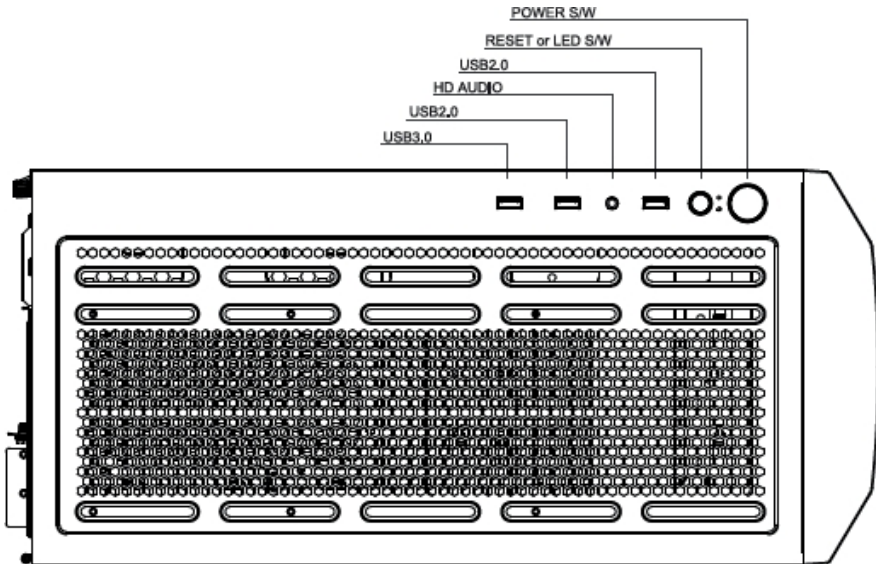
Spodní část

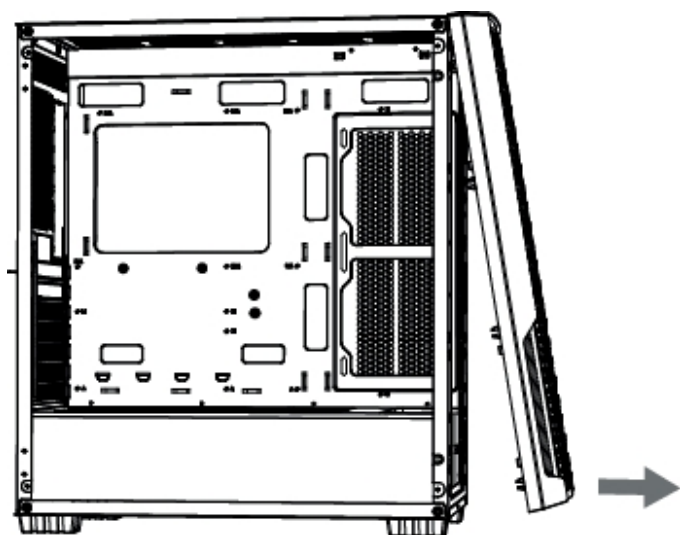
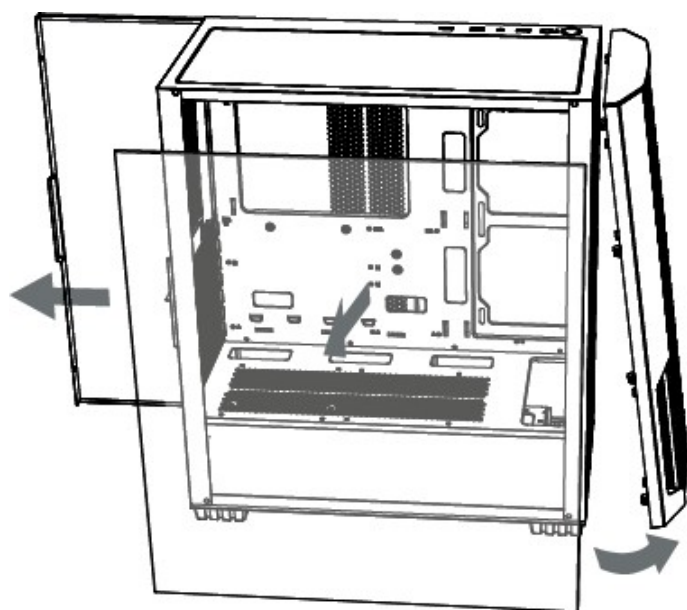
Rozhraní pouzdra

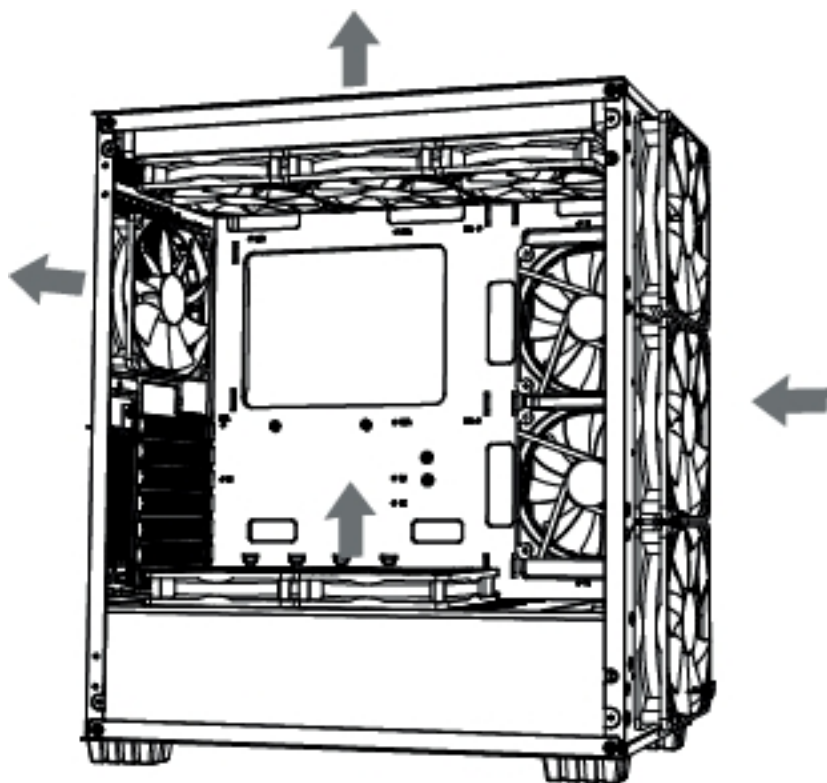
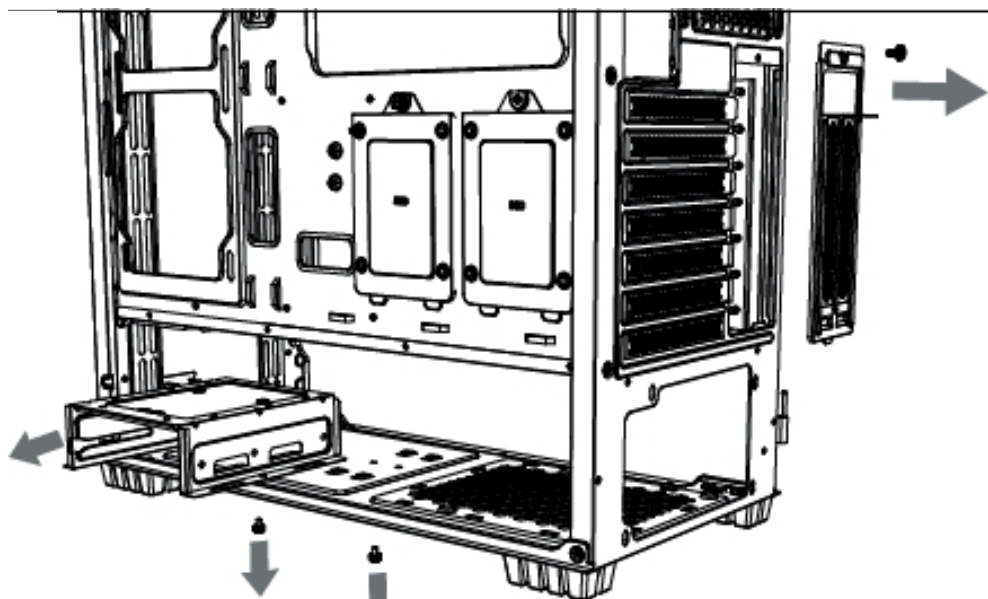
Výstupní kabelové porty

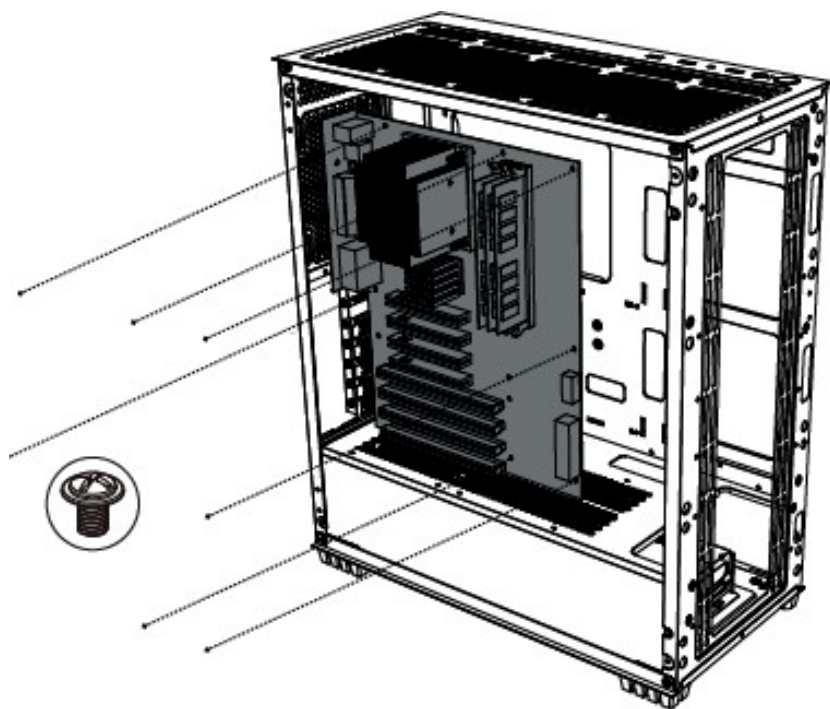
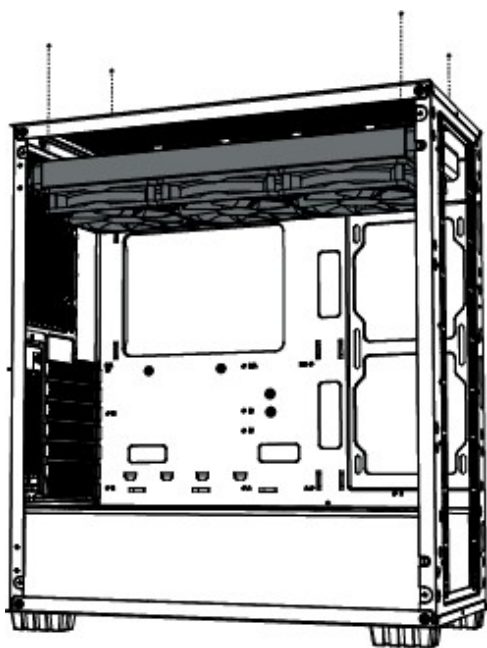


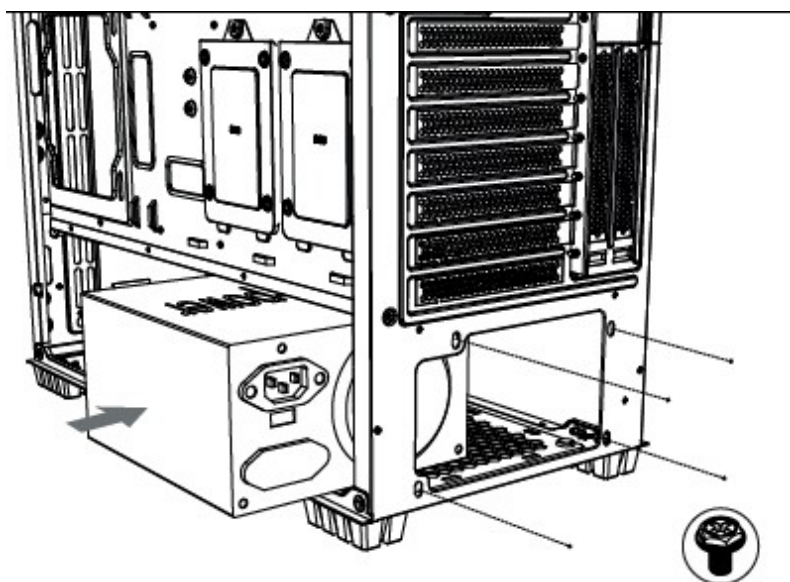
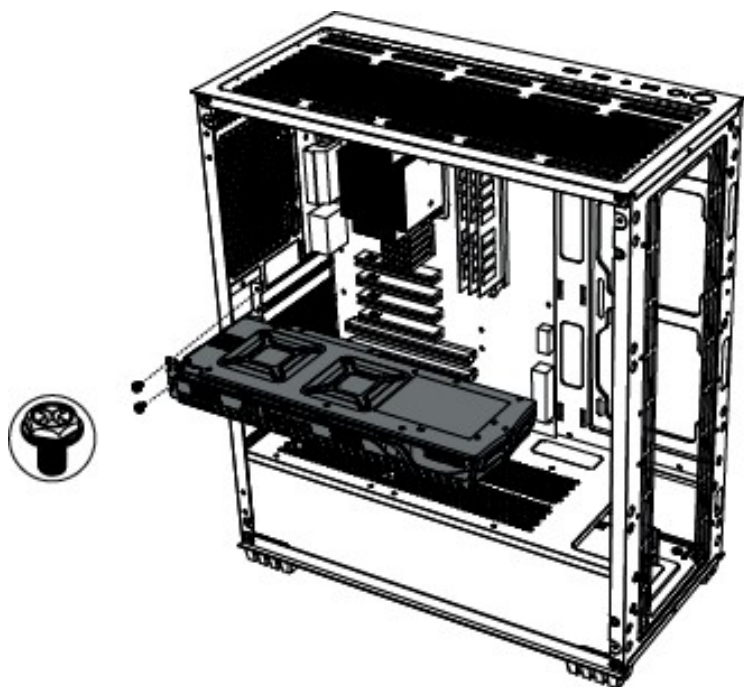
Základní deska

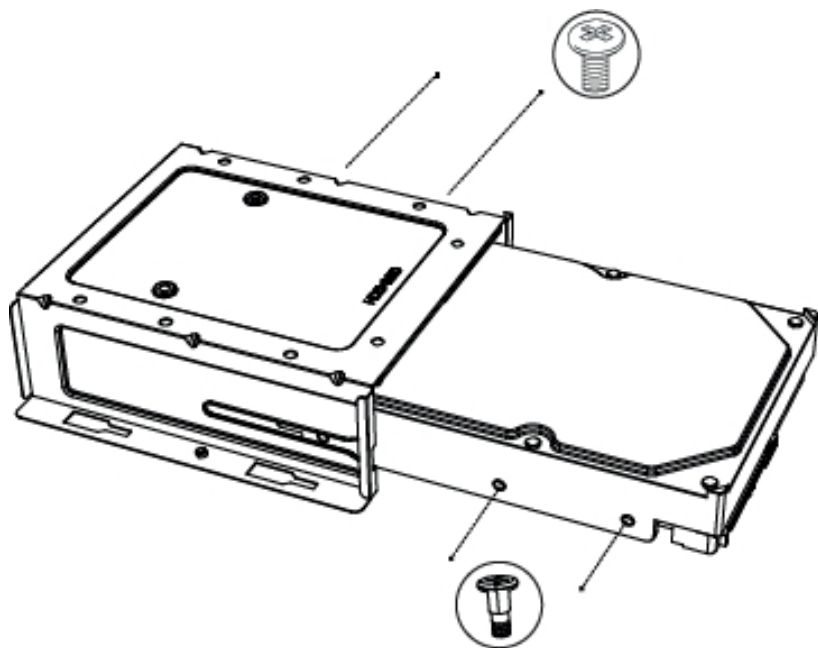
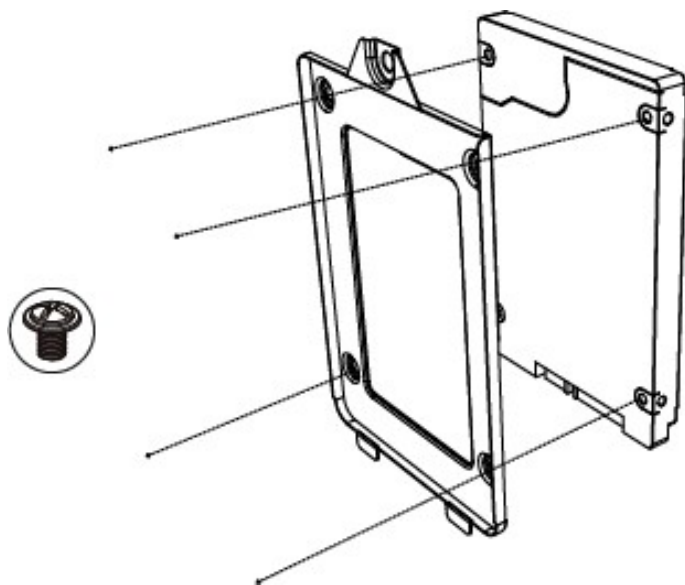


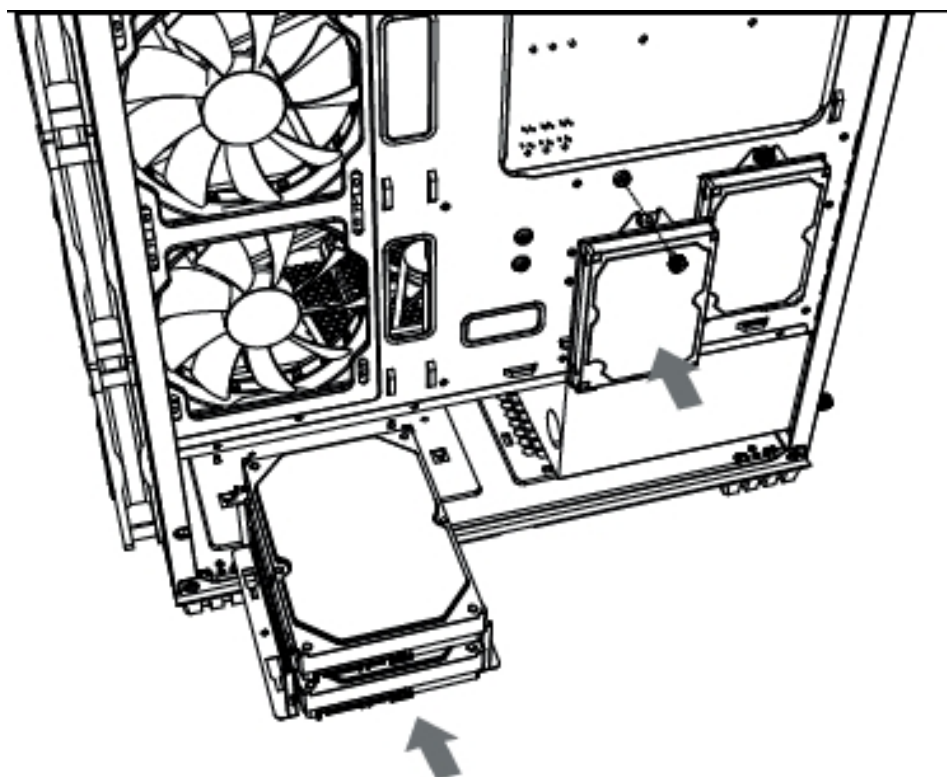






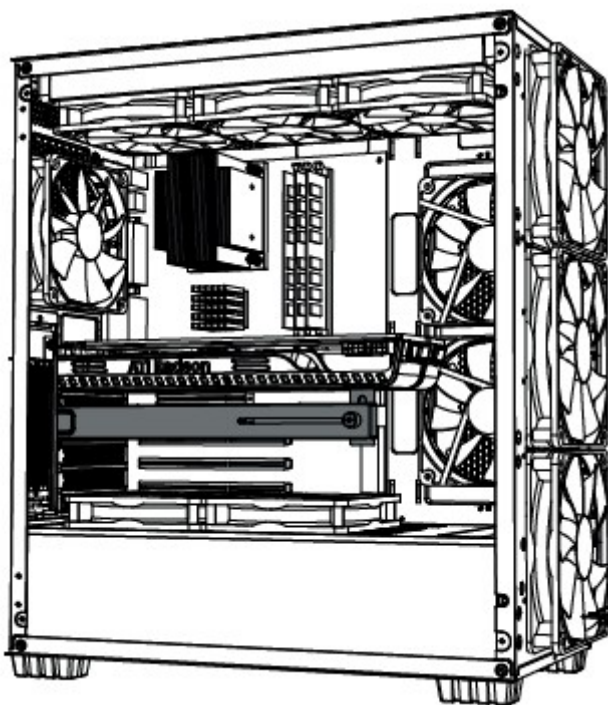








Volitelně



Ochrana životního prostředí



Elektronický odpad označený v souladu se směrnicí Evropské unie se nesmí ukládat společně s ostatním komunálním odpadem. Podléhá oddělenému sběru a recyklaci na určených místech. Tím, že zajistíte jeho správnou likvidaci, předejdete možným negativním důsledkům pro životní prostředí a lidské zdraví. Systém sběru použitého zařízení je v souladu s místními předpisy o ochraně životního prostředí pro likvidaci odpadu. Podrobnější informace získáte na obecním úřadě, v zařízení na zpracování odpadů nebo v obchodě, kde jste kde byl výrobek zakoupen.



Výrobek splňuje požadavky tzv. směrnic nového přístupu Evropské unie. Evropské unie (EU), týkající se otázek bezpečnosti používání, ochrany zdraví a ochrany životního prostředí, které specifikují nebezpečí, jež by měla být zjištěna a odstraněna.

Výrobek musí pravidelně udržovat (čistit) sám uživatel nebo specializované servisní středisko na náklady uživatele. Pokud v návodu k obsluze nejsou uvedeny informace o nutné cyklické údržbě nebo servisních úkonech, je třeba pravidelně, nejméně jednou týdně, vyhodnocovat odchytku fyzického stavu výrobku od fyzicky nového výrobku. Pokud je zjištěna nebo nalezena jakákoli odchylka, musí být neprodleně provedena údržba (čištění) nebo servisní opatření. Nebyde-li provedena řádná údržba (čištění) a nebude-li reagováno na zjištěný stav odlišnosti, může dojít k trvalému poškození výrobku. Ručitel neodpovídá za škody vzniklé v důsledku nedbalosti

Záruka

Při změnách a/nebo modifikacích výrobku zanikne záruka. Při nesprávném používání tohoto výrobku výrobce nenese odpovědnost za vzniklé škody.

Likvidace

- Likvidaci tohoto produktu provádějte v příslušné sběrně. Nevyhazujte tento výrobek s komunálním odpadem.
- Pro více informací se obraťte na prodejce nebo místní orgány odpovědné za nakládání s odpady.

Dokumentace

Tento produkt byl vyroben a je dodáván v souladu se všemi příslušnými nařízeními a směnicemi platnými ve všech členských státech Evropské Unie. Splňuje také veškeré relevantní specifikace a předpisy v zemi prodeje. Oficiální dokumentaci lze získat na vyžádání. Oficiální dokumentace zahrnuje také (avšak nejenom) Prohlášení o shodě, Bezpečnostní technické listy materiálu a správu o testování produktu.

Vyloučení zodpovědnosti

Design a specifikace výrobku mohou být změněny bez předchozího upozornění. Všechna loga a obchodní názvy jsou registrované obchodní značky příslušných vlastníků a jsou chráněny zákonem.