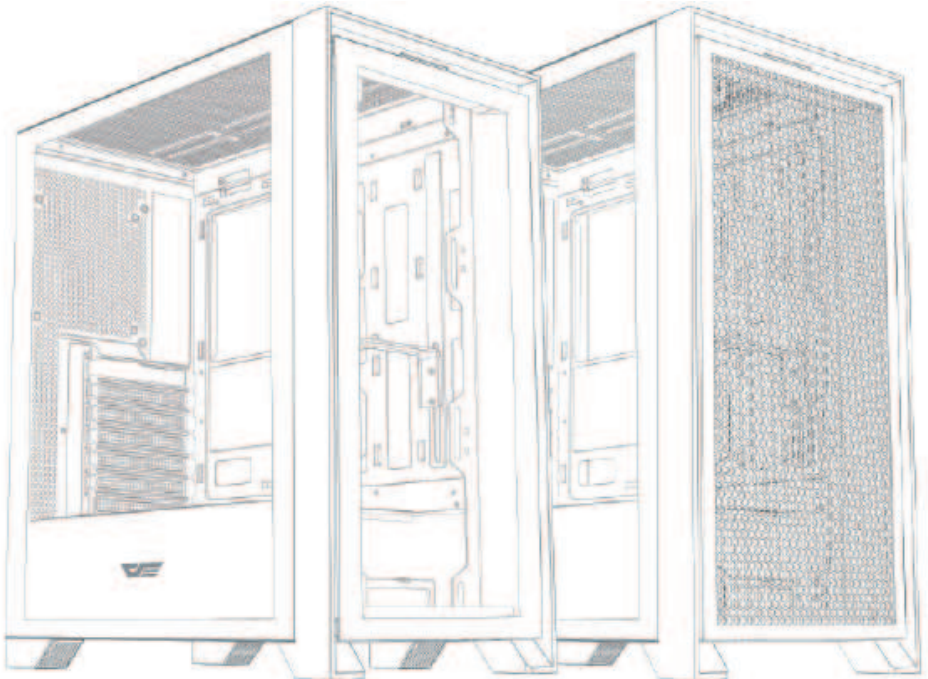




DRX70

BOČNÍ PANEL Z TVRZENÉHO SKLA

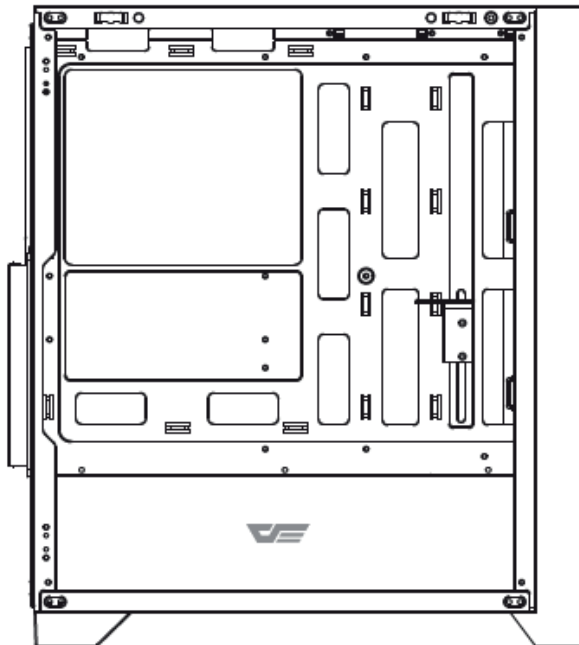
LUXUSNÍ SKŘÍŇ ATX



DRX70 Sklo

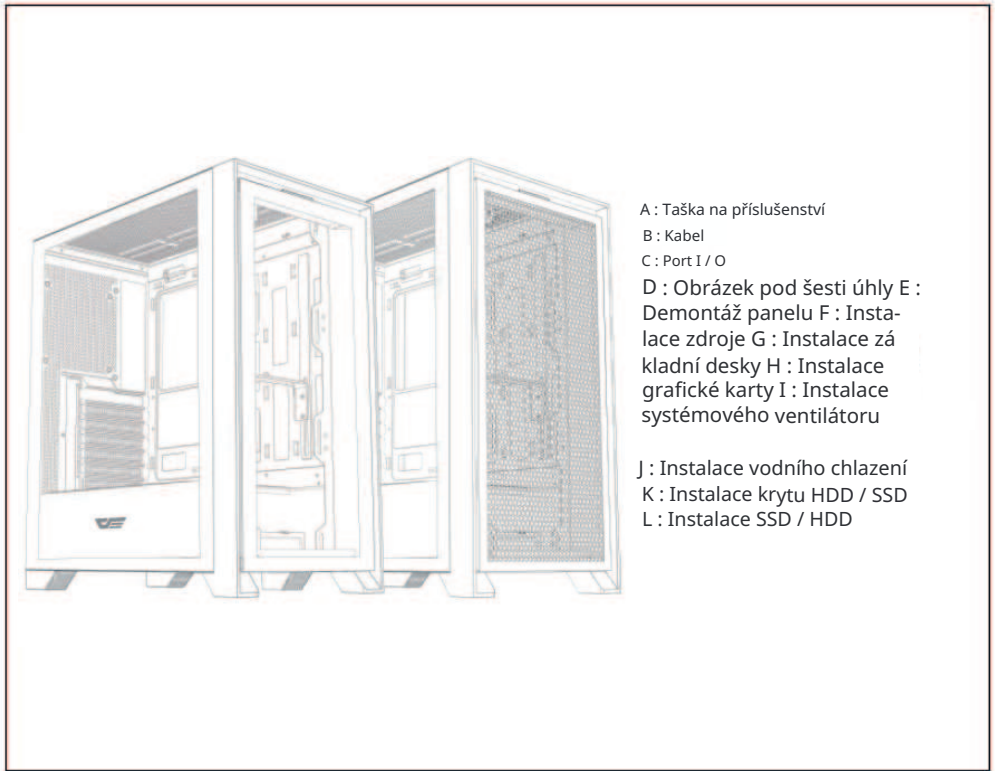
DRX70 Síť

NÁVOD K POUŽITÍ

















SPECIFIKACE

Název Modelu	DRX70 Sklo / DRX70 Síť
Materiál	0.6mm SPCC
Základní Deska	ATX / M - ATX / ITX
Velikost Zařízení	360 * 230 * 436mm (Š * V * H)
Velikost Skříně	396 * 230 * 462mm (Š * V * H)
HDD	2 nebo 1
SSD	1
PCI Sloty	7 Zásuvek
Max. Grafická Karta	350mm
Max. Procesor Chladič	180mm
I / O	Napájení / Reset / USB3.0 * 1 / USB2.0 * 1 / HD AUDIO
I / O (Edice USB - C)	Napájení / Reset / USB3.0 * 1 / Typ - c USB2.0 * 1 / HD AUDIO

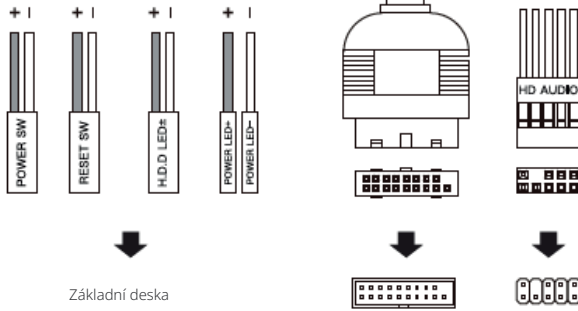


- A : Taška na příslušenství
- B : Kabel
- C : Port I / O
- D : Obrázek pod šesti úhly E :
- Demontáž panelu F : Instalace zdroje G : Instalace základní desky H : Instalace grafické karty I : Instalace systémového ventilátoru
- J : Instalace vodního chlazení
- K : Instalace krytu HDD / SSD
- L : Instalace SSD / HDD

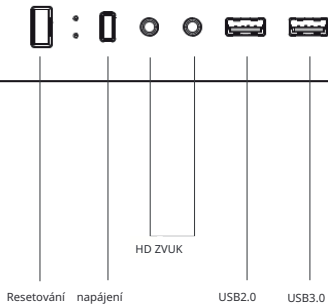
<p>A</p>  <p>Šrouby základní desky * 19</p>  <p>Šrouby pevného disku * 8</p>  <p>Šrouby zdroje * 6</p>	 <p>Šroub spojovací * 3 (předinstalováno 6 kusů)</p>  <p>Náhlavní HD Audio * 2</p>  <p>Zakrytí USB * 2</p>	 <p>Měděný sloupek odstupňovací * 1</p>  <p>Utěrka z mikrovlákna * 1</p>  <p>Šrouby ventilátoru * 8</p>
 <p>PCI * 1</p>  <p>Pás * 5</p>  <p>Plastová spona samice * 2</p>	 <p>Guma * 2 (pro podpěru procesoru)</p>  <p>Zakrytí typu C * 1 (Volitelně)</p>	

B

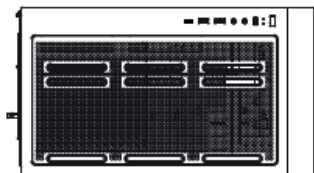
Porty výstupních kabelů



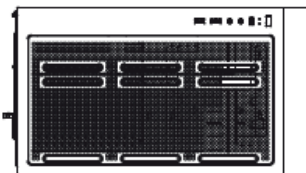
C



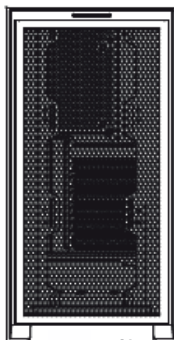
D



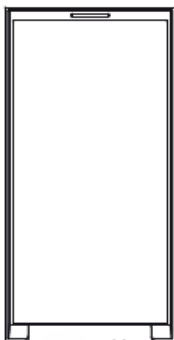
Nahoru (USB - C)



Nahoru

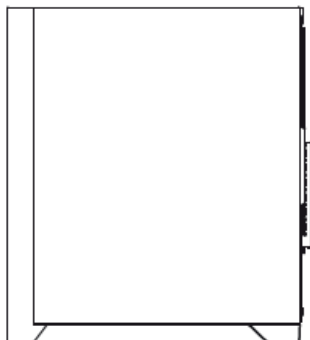


DRX70 Sít'

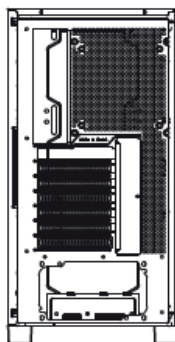


DRX70 Sklo

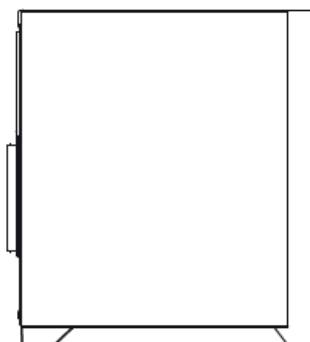
Vpřed



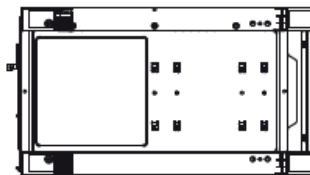
Vlevo



Zadní

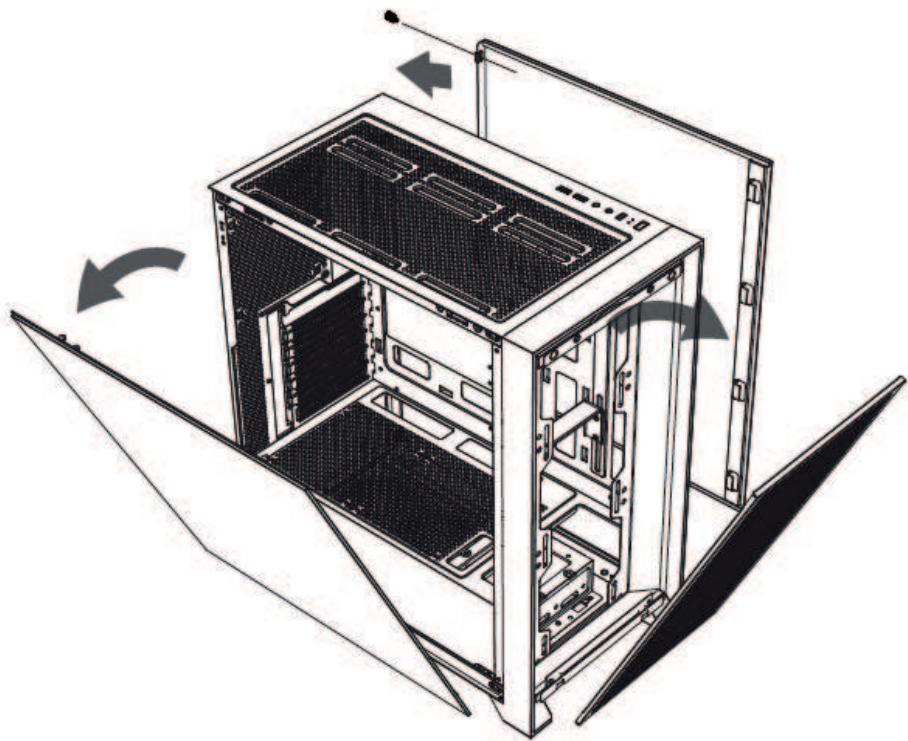


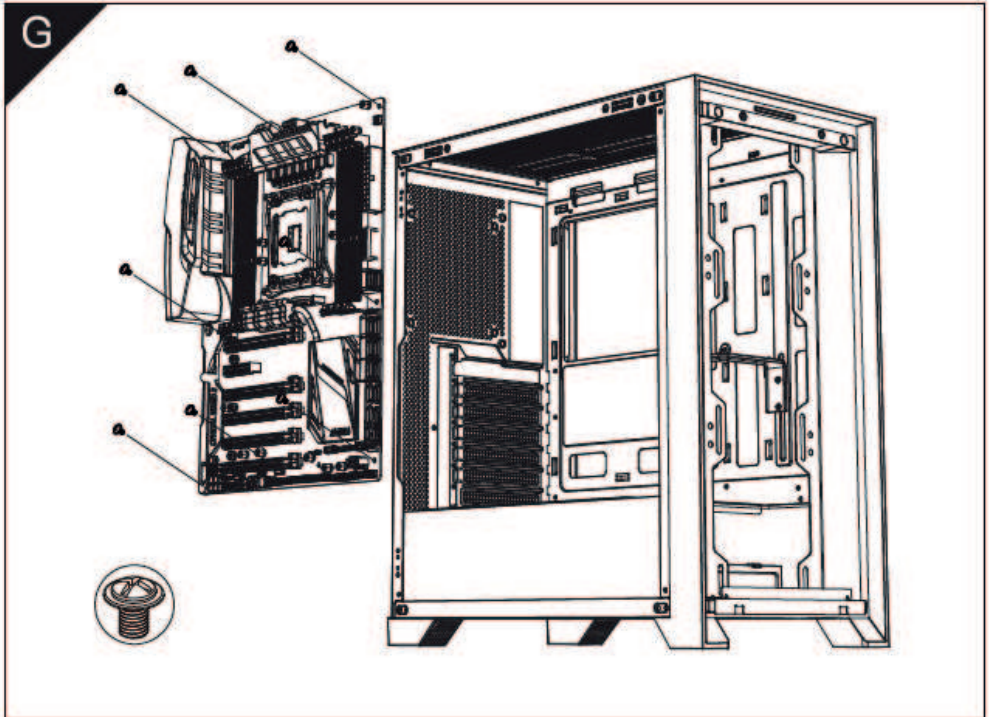
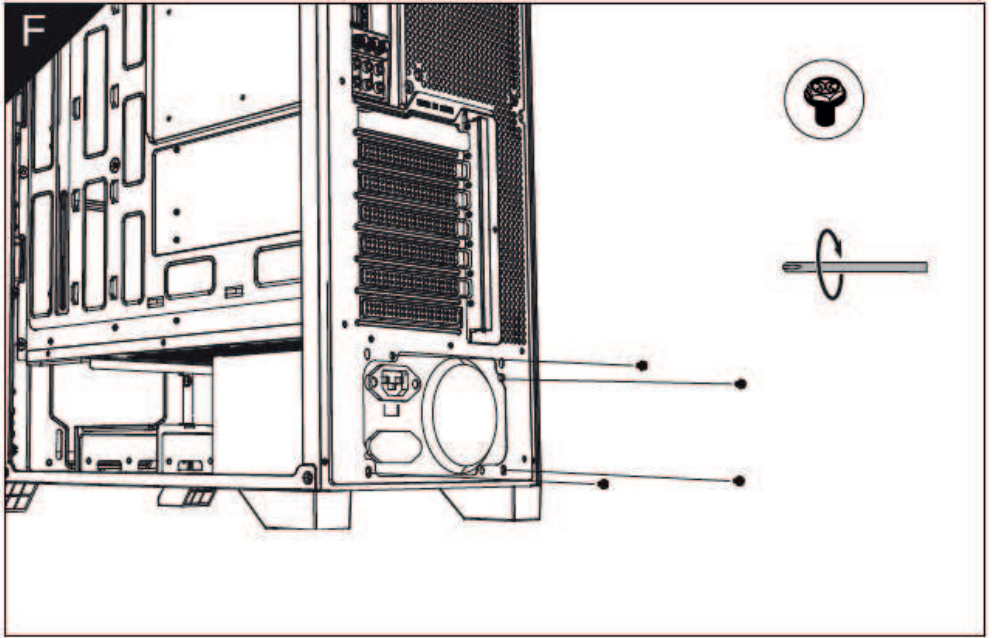
Vpravo

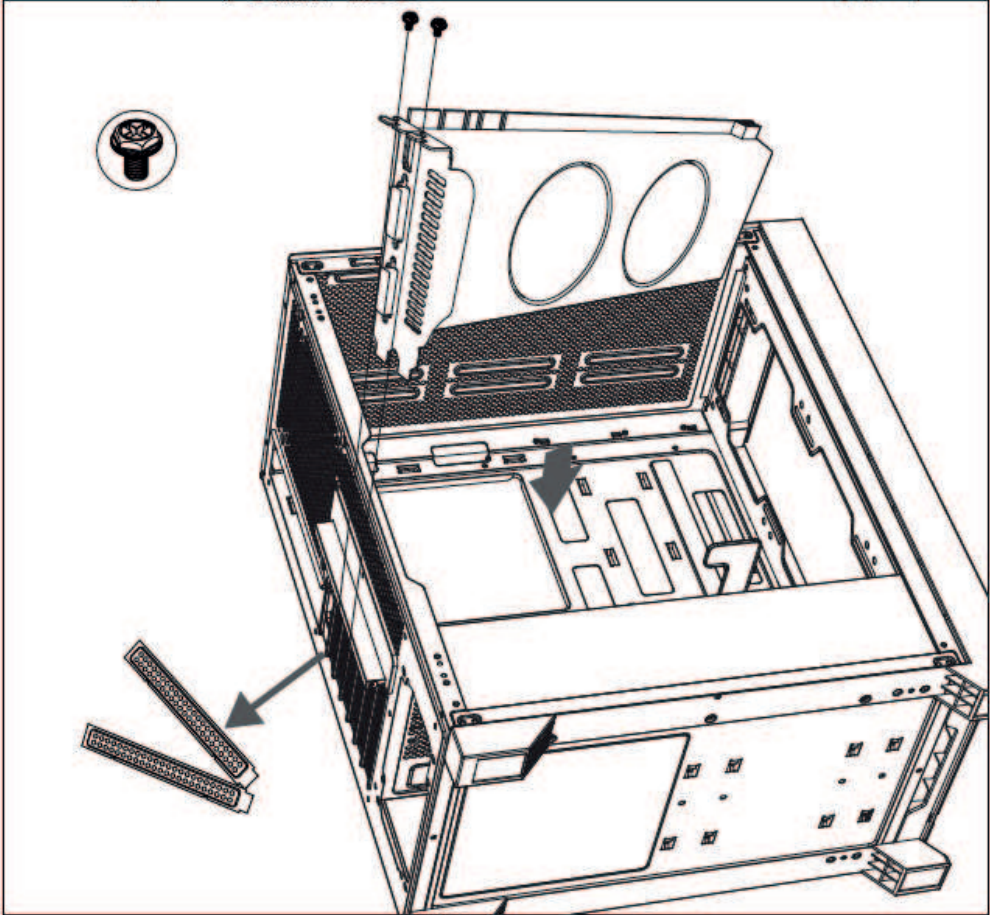
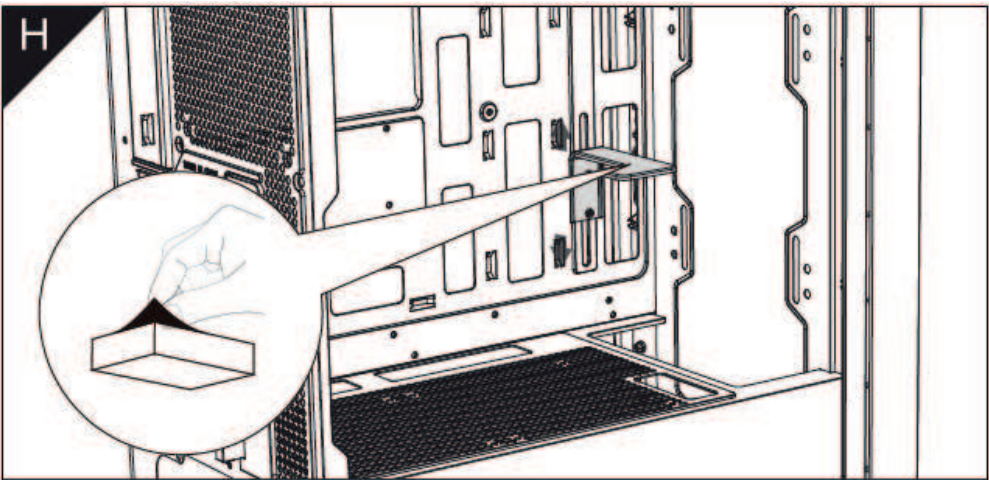


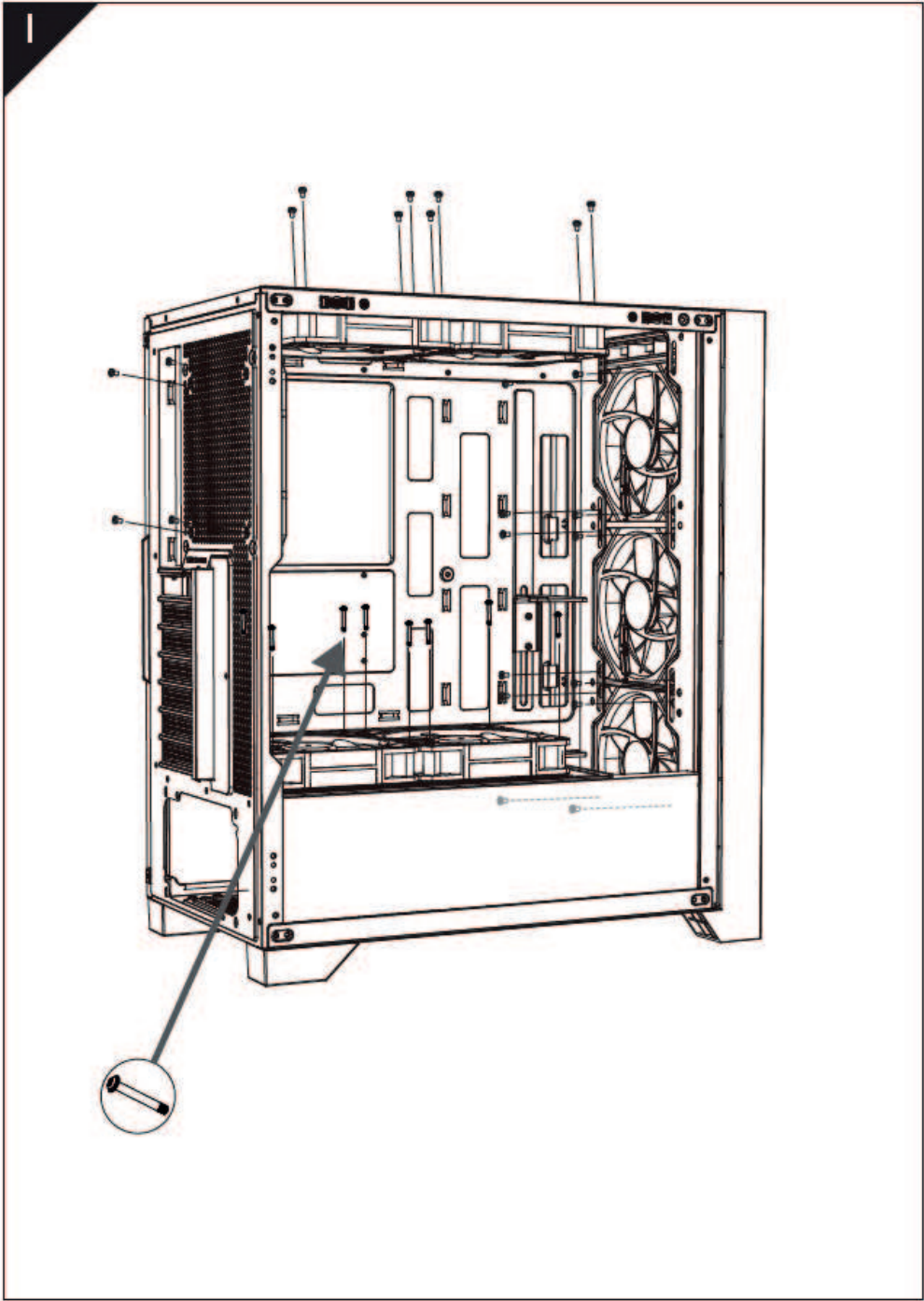
Dolů

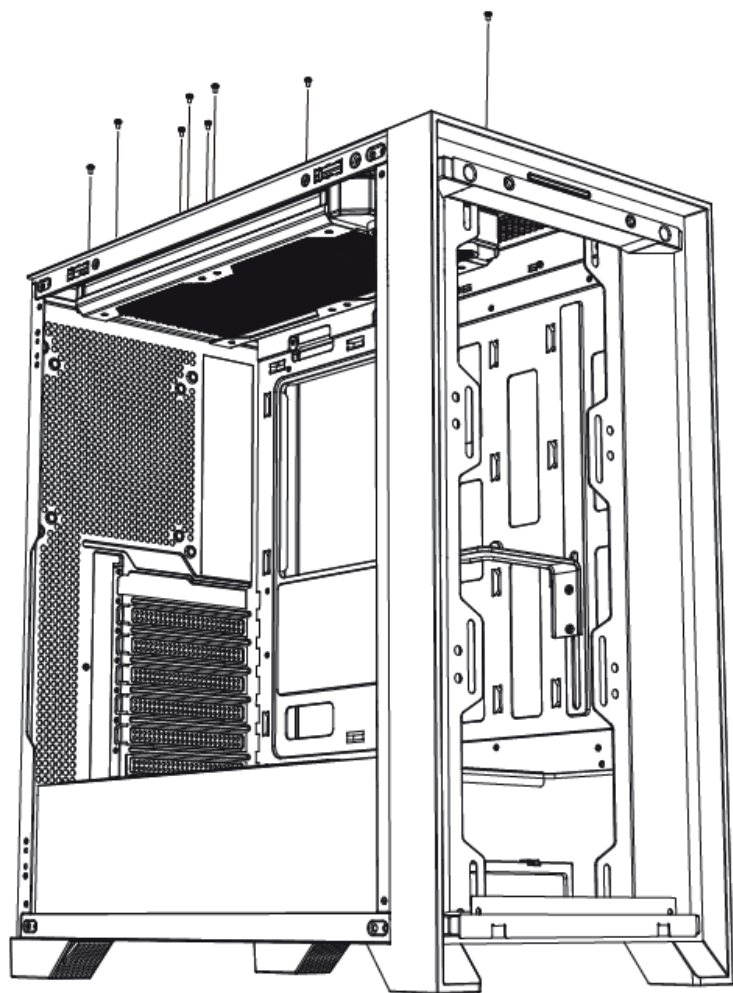
E

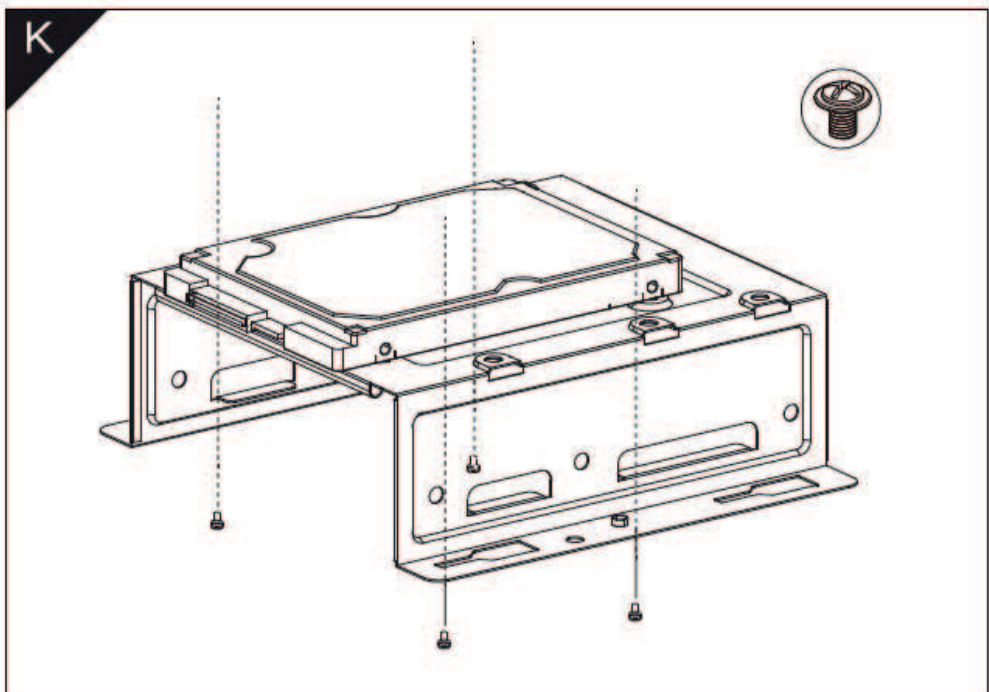
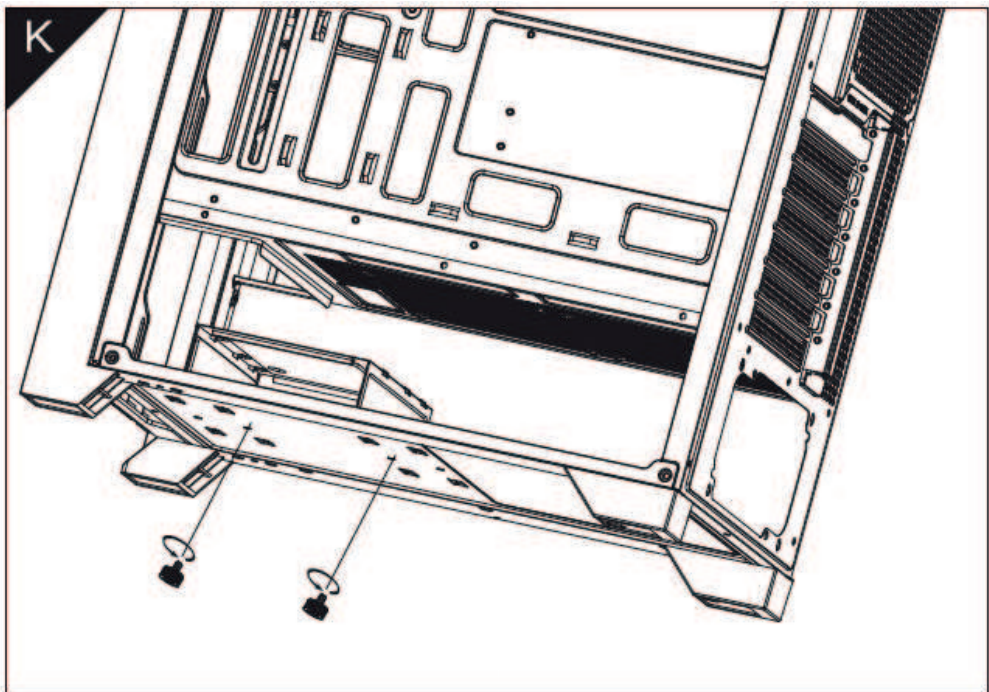


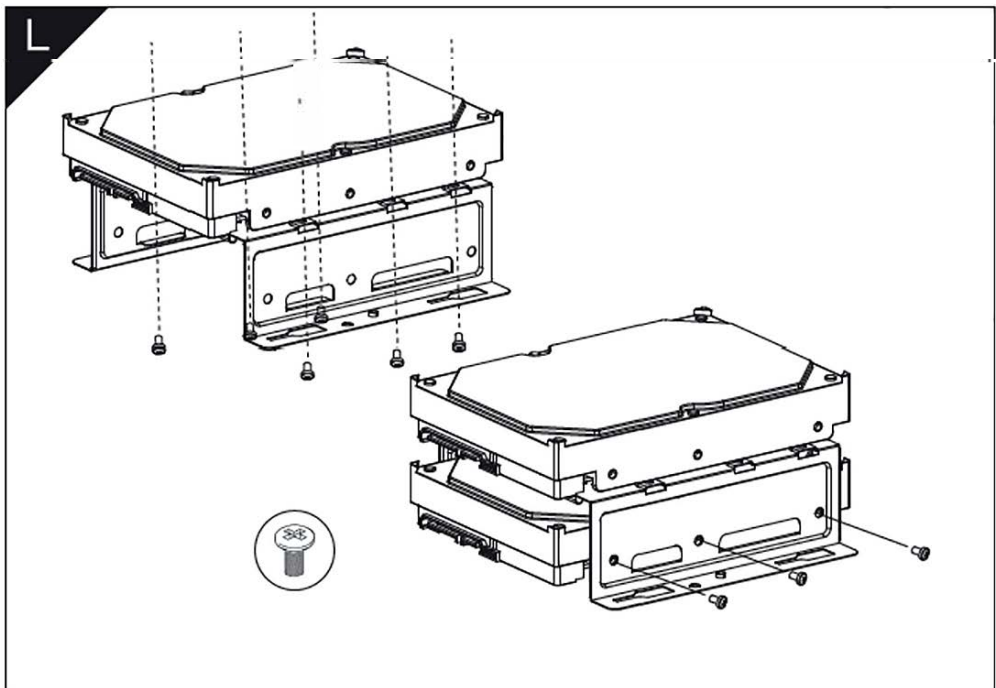
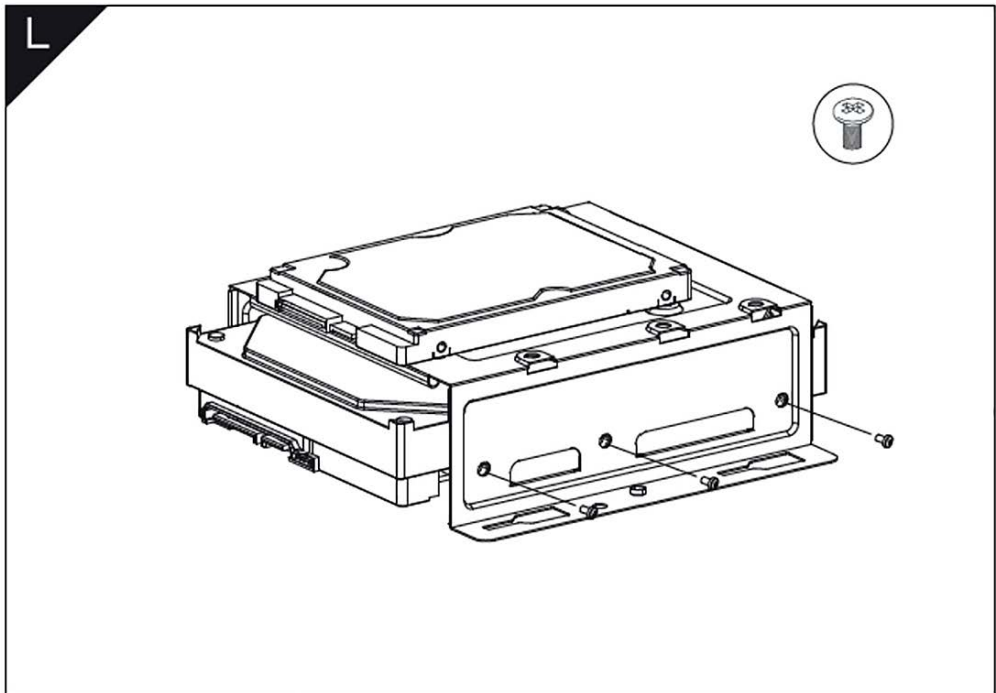












Ochrana životního prostředí



Elektronický odpad označený v souladu se směrnicí Evropské unie se nesmí ukládat společně s ostatním komunálním odpadem. Podléhá oddělenému sběru a recyklaci na určených místech. Tím, že zajistíte jeho správnou likvidaci, předejdete možným negativním důsledkům pro životní prostředí a lidské zdraví. Systém sběru použitého zařízení je v souladu s místními předpisy o ochraně životního prostředí pro likvidaci odpadu. Podrobnější informace získáte na obecním úřadě, v zařízení na zpracování odpadů nebo v obchodě, kde jste kde byl výrobek zakoupen.



Výrobek splňuje požadavky tzv. směrnic nového přístupu Evropské unie. Evropské unie (EU), týkající se otázek bezpečnosti používání, ochrany zdraví a ochrany životního prostředí, které specifikují nebezpečí, jež by měla být zjištěna a odstraněna.

Tento dokument je překladem původní uživatelské příručky vytvořené výrobce-cem.

Přístroj je vybaven dobíjecí baterií, která je díky své fyzické a chemické struktuře časem a používáním stárne. Výrobce určuje maximální dobu provozu zařízení v laboratorních podmínkách, kde jsou pro přístroj optimální provozní podmínky a kde je možné přístroj baterie je nová a plně nabitá. Provozní doba ve skutečnosti se může lišit od doby deklarované v nabídce a není vadou přístroje, vadou výrobku.

Výrobek musí pravidelně udržovat (čistit) sám uživatel nebo specializované servisní středisko na náklady uživatele. Pokud v návodu k obsluze nejsou uvedeny informace o nutné cyklické údržbě nebo servisních úkonech, je třeba pravidelně, nejméně jednou týdně, vyhodnocovat odchylku fyzického stavu výrobku od fyzicky nového výrobku. Pokud je zjištěna nebo nalezena jakákoli odchylka, musí být neprodleně provedena údržba (čištění) nebo servisní opatření. Nebylo-li provedena řádná údržba (čištění) a nebude-li reagováno na zjištěný stav odlišnosti, může dojít k trvalému poškození výrobku. Ručitel neodpovídá za škody vzniklé v důsledku nedbalosti.

INNPRO Robert Błędownski sp. z o.o.

ul. Rudzka 65c

44-200 Rybnik, Polska

tel. +48 533 234 303

hurt@innpro.pl



Výrobce : Guangzhou Huaqi Tech Corp.

Adresa : Rm . 01 , Patro 3 , Elektronická obchodní budova Meidong Elektronický obchodní průmyslový park . Tie Shan he Road , Huashan Town , Huadu dist . , Guangzhou , Guangdong

Záruka

Při změnách a/nebo modifikacích výrobku zanikne záruka. Při nesprávném používání tohoto výrobku výrobce nenesे odpovědnost za vzniklé škody.

Likvidace

- Likvidaci tohoto produktu provádějte v příslušné sběrně. Nevyhazujte tento výrobek s komunálním odpadem.
- Pro více informací se obraťte na prodejce nebo místní orgány odpovědné za nakládání s odpady.

Dokumentace

Tento produkt byl vyroben a je dodáván v souladu se všemi příslušnými nařízeními a směnicemi platnými ve všech členských státech Evropské Unie. Splňuje také veškeré relevantní specifikace a předpisy v zemi prodeje. Oficiální dokumentaci lze získat na vyžádání. Oficiální dokumentace zahrnuje také (avšak nejenom) Prohlášení o shodě, Bezpečnostní technické listy materiálu a správu o testování produktu.

Vyloučení zodpovědnosti

Design a specifikace výrobku mohou být změněny bez předchozího upozornění. Všechna loga a obchodní názvy jsou registrované obchodní značky příslušných vlastníků a jsou chráněny zákonem.